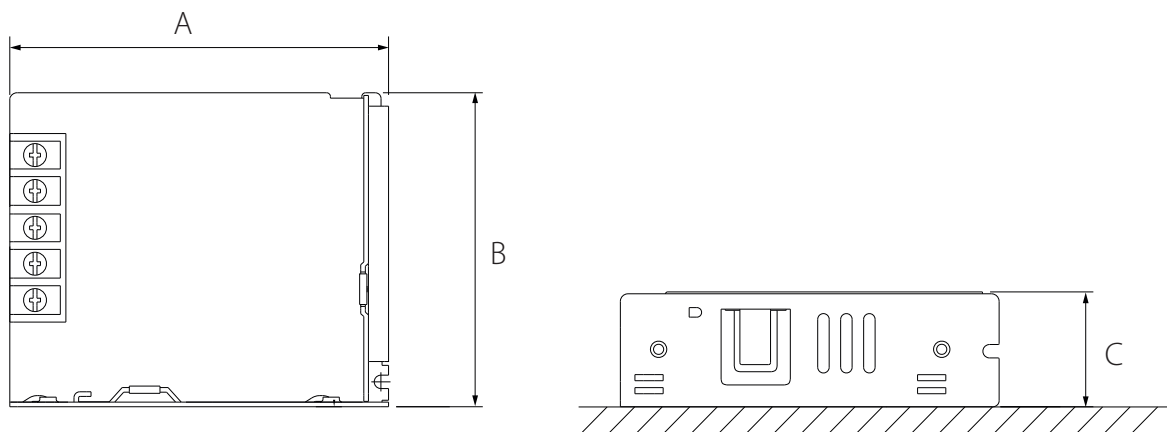


DANE TECHNICZNE / TECHNICAL DATA

ZASILACZE serii RS / POWER SUPPLIES RS series

Nazwa produktu	Nr. Ref	Napięcie wejściowe AC [V]	Maksymalna moc wyjściowa [W]	Napięcie wyjściowe DC [V]	Prąd wyjściowy [A]	Sprawność przy pełnym obciążeniu [%]	Waga [kg]	(A) Długość [mm]	(B) Szerokość [mm]	(C) Wysokość [mm]
Product name	Ref. No.	Input Voltage AC [V]	Max Output Power [W]	Output Voltage DC [V]	Output Current [A]	Efficiency @ Max Load [%]	Weight [kg]	(A) Length [mm]	(B) Width [mm]	(C) Height [mm]
RS-15-12	00102	85 - 264	15,6	12	1,3	81	0,13	62,5	51	28
RS-15-24	60001	85 - 264	15	24	0,625	82	0,13	62,5	51	28
RS-25-12	00185	88 - 264	25,2	12	2,1	81,5	0,2	78	51	28
RS-25-24	60002	88 - 264	26,4	24	1,1	86	0,2	78	51	28



DANE TECHNICZNE / TECHNICAL DATA

ZASILACZE serii LRS / POWER SUPPLIES LRS series

Nazwa produktu	Nr. Ref	Napięcie wejściowe AC [V]	Maksymalna moc wyjściowa [W]	Napięcie wyjściowe DC [V]	Prąd wyjściowy [A]	Sprawność przy pełnym obciążeniu [%]	Waga [kg]	(A) Długość [mm]	(B) Szerokość [mm]	(C) Wysokość [mm]
Product name	Ref. No.	Input Voltage AC [V]	Max Output Power [W]	Output Voltage DC [V]	Output Current [A]	Efficiency @ Max Load [%]	Weight [kg]	(A) Length [mm]	(B) Width [mm]	(C) Height [mm]
LRS-35-12	60007	88 - 264	36	12	3	86	0,23	99	82	30
LRS-35-24	60008	88 - 264	36	24	1,5	88	0,23	99	82	30
LRS-50-12	60011	85 - 264	50,4	12	4,2	86	0,23	99	82	30
LRS-50-24	60012	85 - 264	52,8	24	2,2	88	0,23	99	82	30
LRS-75-12	60015	85 - 264	72	12	6	89	0,25	99	97	30
LRS-75-24	60016	85 - 264	76,8	24	3,2	90	0,25	99	97	30
LRS-100-12	60009	85 - 264	102	12	8,5	88	0,34	129	97	30
LRS-100-24	60010	85 - 264	108	24	4,5	90	0,34	129	97	30
LRS-150-12	60013	85 - 264	150	12	12,5	87,5	0,48	159	97	30
LRS-150-24	60014	85 - 264	156	24	6,5	89	0,48	159	97	30